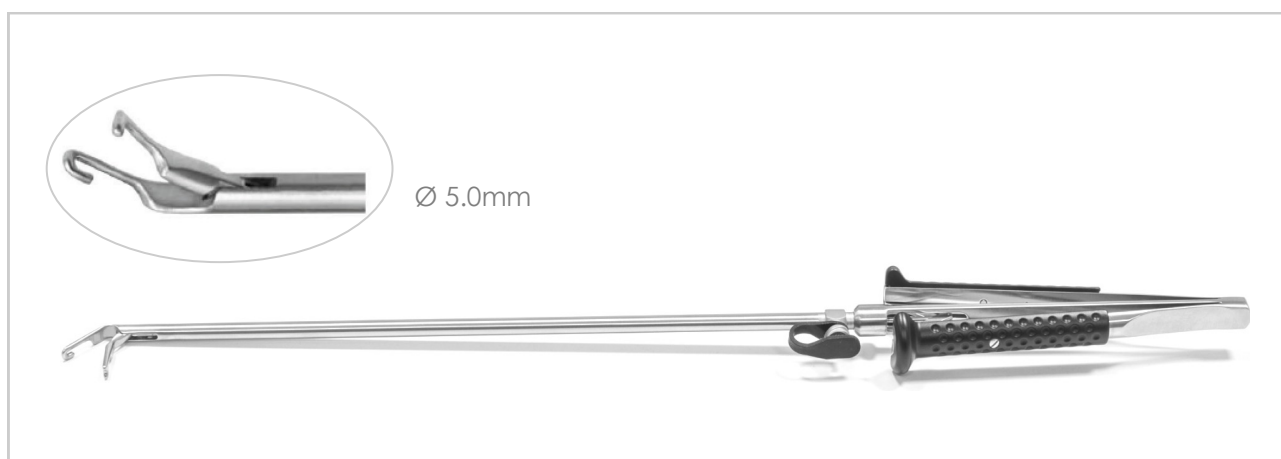


**REF.: CV 0016**

## **EMPUJANUDOS P/ CIRUGÍA MINIM. INVASIVA, CURVO ARRIBA**



**Material:** Acero inoxidable

**Presentación:** Envase unitario, producto no estéril

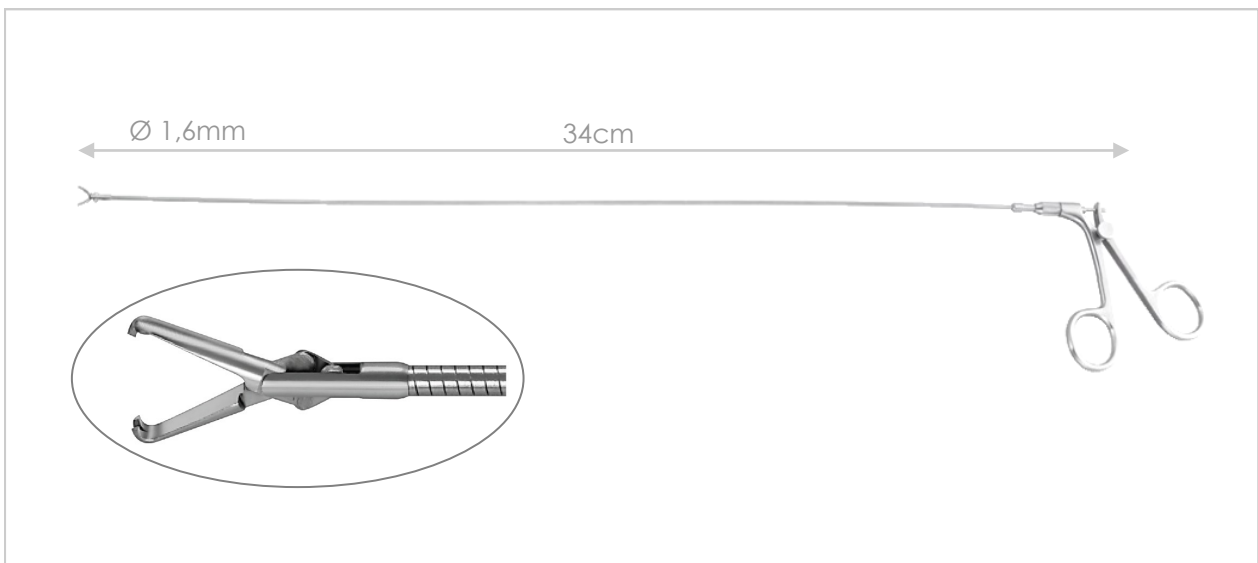
**EAN:** 8433891170019

Dispone de Declaración de Conformidad emitida por el fabricante de acuerdo con la Directiva de Consejo 93/42/EEC.

*Fecha de edición: Junio de 2018*

**REF.: DZ 26534R**

**PINZA DE AGARRE, 2 X 1, DIENTES DE RATÓN, SEMI-RIGIDA,  
5FR (1,6MM), 34 CM**



**Material:** Acero inoxidable

**Presentación:** Envase unitario, producto no estéril

**EAN:** 8433891121066

Dispone de Declaración de Conformidad emitida por el fabricante de acuerdo con la Directiva de Consejo 93/42/EEC.

*Fecha de edición: Junio de 2018*

**REF.: HF520-158**

**PINZA BIPOLAR C/TERMINAL ANTI-ADHERENTE, BAYONETA,  
PUNTA RECTA 1 MM, CONEXIÓN DOBLE PLETINA (SIST. EUROPEO)**



**Material:** Acero inoxidable

**Presentación:** Envase unitario, producto no estéril

**Origen:** UE\_Alemania

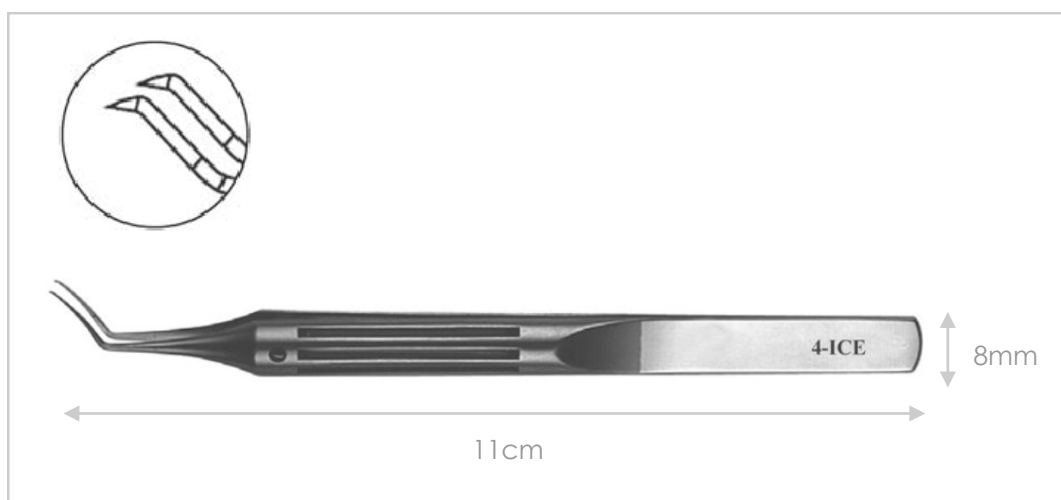
**EAN:** 4049356247444

Dispone de Declaración de Conformidad emitida por el fabricante de acuerdo con la Directiva de Consejo 93/42/EEC.

*Fecha de edición: Junio de 2018*

**REF.: FC 0622**

**PINZA CAPSULORRESIS LEHNER, LIGERAMENTE CURVA**



**Material:** Acero inoxidable

**Presentación:** Envase unitario, producto no estéril

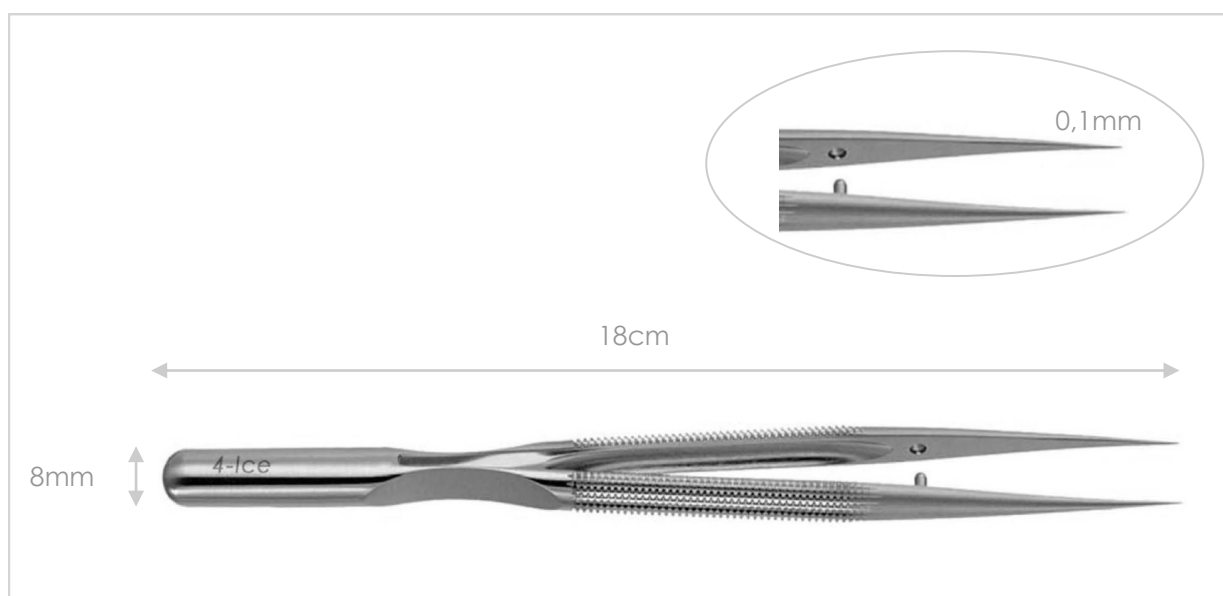
**EAN:** 8433891005267

Dispone de Declaración de Conformidad emitida por el fabricante de acuerdo con la Directiva de Consejo 93/42/EEC.

*Fecha de edición: Junio de 2018*

**REF.: MC 0502**

**MICRO PINZA BARRAQUER, LIN. BALANCE, PUNTA RECTA 0,1 MM,  
C/ PLATAFORMA 6 MM, MANGO CILÍNDRICO**



**Material:** Acero inoxidable

**Presentación:** Envase unitario, producto no estéril

**EAN:** 8433891160065

Dispone de Declaración de Conformidad emitida por el fabricante de acuerdo con la Directiva de Consejo 93/42/EEC.

*Fecha de edición: Junio de 2018*

**REF.: RU 5767-22**

**ALICATE P/CORTAR ALAMBRE, C/ TC, P/ HILOS BLANDOS 3 MM  
Y DUROS 2,5 MM**



**Material:** Acero inoxidable

**Presentación:** Envase unitario, producto no estéril

**Origen:** UE\_Alemania

**EAN:** 4049356219052

Dispone de Declaración de Conformidad emitida por el fabricante de acuerdo con la Directiva de Consejo 93/42/EEC.

*Fecha de edición: Junio de 2018*

**REF.: RU 6453-33Z**

**LAMINOTOMO MODELO RUFOLF DESMONTABLE, CERÁMICO,  
C/ EXPULSOR DE HUESO, CORTE HACIA ARRIBA 40 °**



**Material:** Acero inoxidable

**Presentación:** Envase unitario, producto no estéril

**Origen:** UE\_Alemania

**EAN:** 4049356104617

Dispone de Declaración de Conformidad emitida por el fabricante de acuerdo con la Directiva de Consejo 93/42/EEC.

*Fecha de edición: Junio de 2018*

**REF.: RS125-531**

**PINZA DE LÁPARO ATRAUMA DEBAKEY, MANGO ESTÁNDAR  
C/CREMALLERA, Ø 5 MM**



**Material:** Acero inoxidable

**Presentación:** Envase unitario, producto no estéril

**Origen:** UE\_Alemania

**EAN:** 4049356203457

Dispone de Declaración de Conformidad emitida por el fabricante de acuerdo con la Directiva de Consejo 93/42/EEC.

*Fecha de edición: Junio de 2018*